

الامتحان الوطني الموحد للبكالوريا

الدورة العادية 2017

-عناصر الإجابة -

NR 45

المملكة المغربية
وزارة التربية الوطنية
والتكوين المهني
والتعليم العالي والبحث العلمي



المركز الوطني للتقويم والامتحانات والتوجيه

★★★

4	مدة الإنجاز	علوم المهندس	المادة
8	المعامل	شعبة العلوم والتكنولوجيات مسلك العلوم والتكنولوجيات الميكانيكية	الشعبة أو المسلك

ÉLÉMENTS DE CORRECTION

N.B

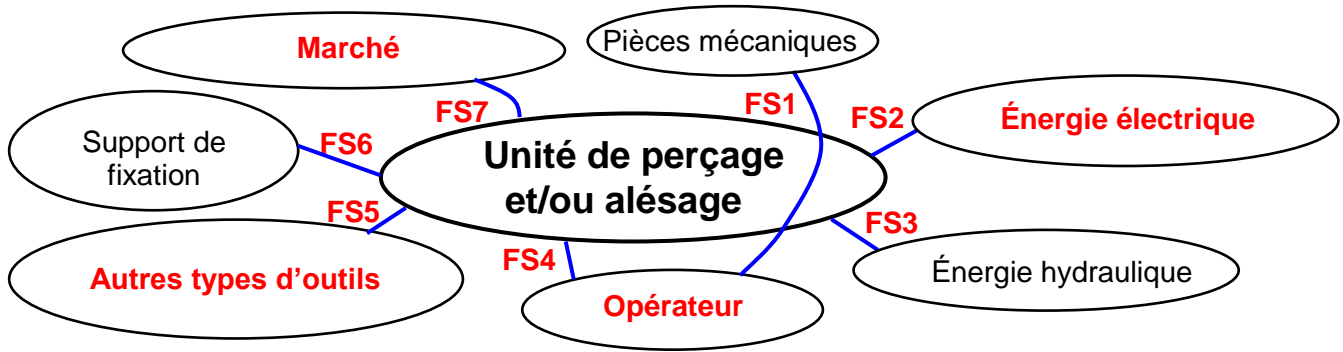
Le correcteur est tenu de respecter à la lettre les consignes relatives aux répartitions des notes indiquées sur les éléments de correction

Documents réponses

SITUATION D’EVALUATION 1 :

Tâche 1.1 :

1.1.1 Les éléments manquants sur le diagramme pieuvre et identification et description des fonctions de services manquantes du produit : /1,75 pt



FS1 : Permettre à l’opérateur de percer et/ou aléser des trous sur des pièces mécaniques ;

FS2 : Être alimentée en énergie électrique ;

FS3 : Être alimentée en énergie hydraulique ;

FS4 : Être facile à régler par l’opérateur ;

FS5 : Pouvoir monter d’autres types d’outils ;

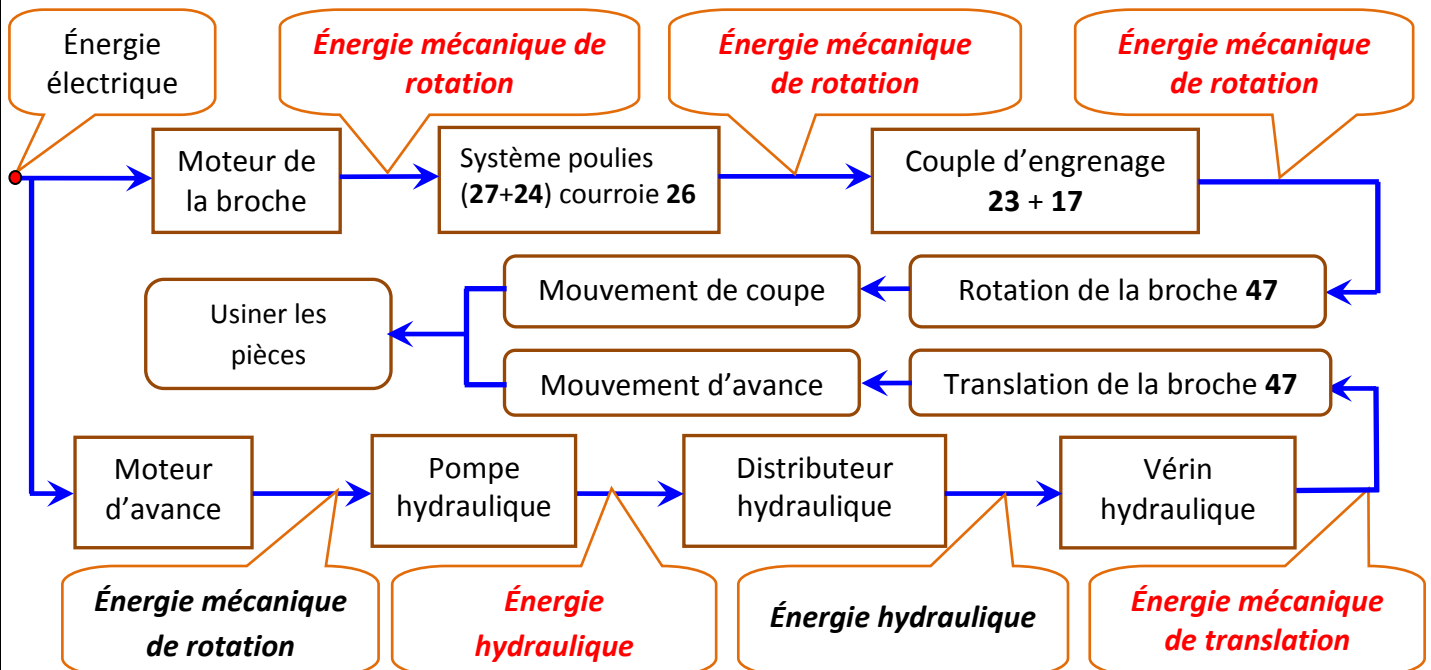
FS6 : Se monter sur un support de fixation ;

FS7 : Avoir un prix compétitif sur le marché.





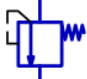
0,25 pt par réponse

1.1.2 Le schéma synoptique de la chaîne d’énergie précisant la forme d’énergie entrante et sortante de chaque sous-système de l’unité de perçage et/ou alésage : /1.25 pt

0,25 pt par réponse



1.1.3 Le nom et la fonction manquants de chaque composant du schéma partiel de l'installation hydraulique : /2 pts

Repère du composant	Symbole du composant	Nom du composant	Fonction du composant
A		<p>0,25 pt par réponse</p> <p>0,25 pt par réponse</p>	Filtrer l'huile des impuretés
B		Pompe hydraulique	Convertir l'énergie mécanique de rotation en énergie hydraulique
C		Distributeur hydraulique 5/2	Distribuer l'énergie hydraulique au vérin
D		Manomètre	Indiquer la pression hydraulique de service
E		Limiteur de pression	Protéger le circuit hydraulique dans le cas de surpression (excès de pression)

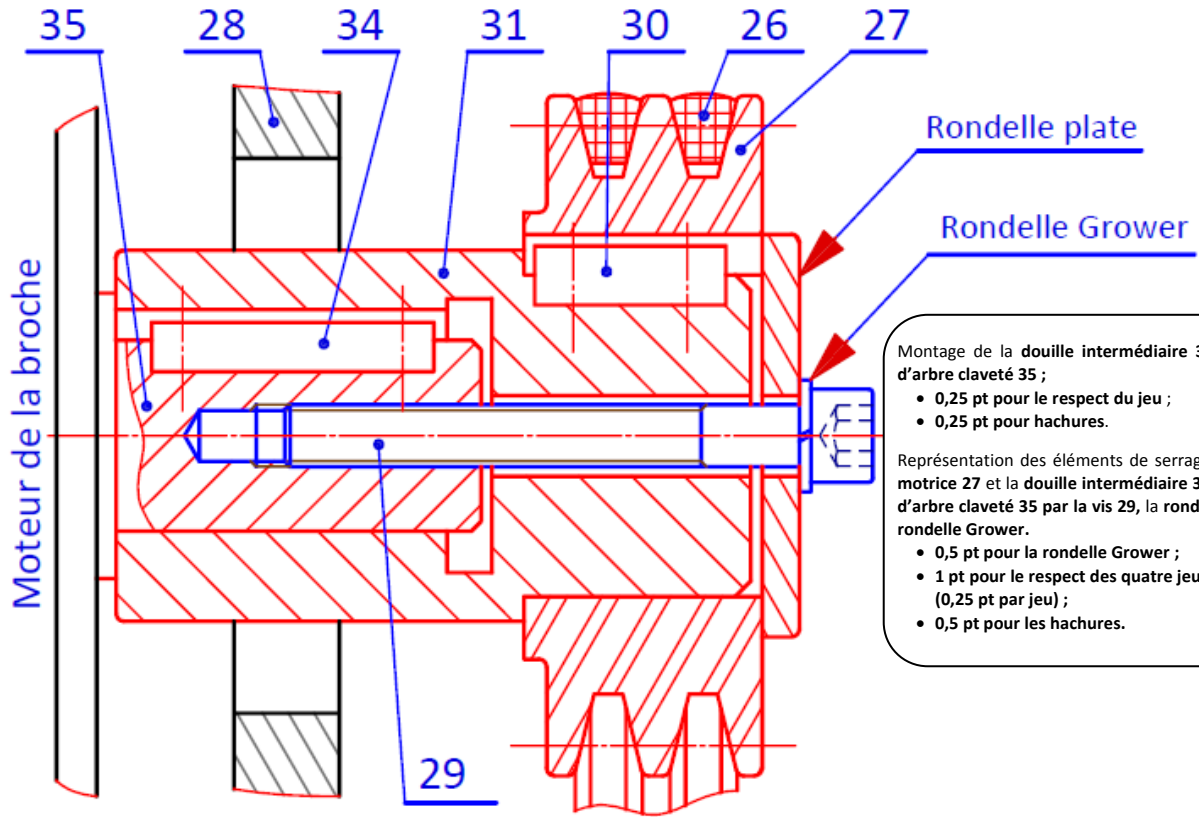
Tâche 1.2 :

1.2.1 Réponses pour assurer les différentes fonctions du tableau suivant : /2.75 pts

Expression de la fonction	Réponses proposées pour assurer la fonction	
<p>La transmission de la puissance mécanique de rotation entre l'arbre moteur 35 et l'arbre intermédiaire 21 est assurée par :</p> <p>0,5 pt par réponse</p>	<input type="checkbox"/> Engrenages <input type="checkbox"/> Système pignons-Chaîne	<input checked="" type="checkbox"/> Système poulies- courroies trapézoïdales <input type="checkbox"/> Système poulies- courroies plates
<p>La transmission de la puissance mécanique de rotation entre l'arbre intermédiaire 21 et l'arbre creux 11 est assurée par :</p>	<input checked="" type="checkbox"/> Engrenages <input type="checkbox"/> Système pignons-Chaîne	<input type="checkbox"/> Système poulies- courroies trapézoïdales <input type="checkbox"/> Système poulies- courroies plates
<p>Le guidage en rotation de la broche 47 par rapport au boîtier 49 est assuré par :</p>	<input type="checkbox"/> Des coussinets <input type="checkbox"/> Paliers lisses	<input checked="" type="checkbox"/> Des roulements <input type="checkbox"/> Paliers hydrodynamiques
<p>L'entrée de l'huile sous pression pour assurer la sortie de la tige 44 du vérin hydraulique V se fait à travers :</p>	<input checked="" type="checkbox"/> L'Orifice O1 <input type="checkbox"/> Le Trou T	<input type="checkbox"/> L'Orifice O2 <input type="checkbox"/> L'Orifice O1 et L'Orifice O2
<p>La sortie de la tige 44 du vérin hydraulique V assure la translation du (de la) :</p> <p>Pour cette dernière ligne 0,25 pt par réponse juste</p>	<input checked="" type="checkbox"/> Guide broche 46 <input checked="" type="checkbox"/> Broche 47	<input checked="" type="checkbox"/> Boîtier 49 <input type="checkbox"/> Demi-carter gauche 1

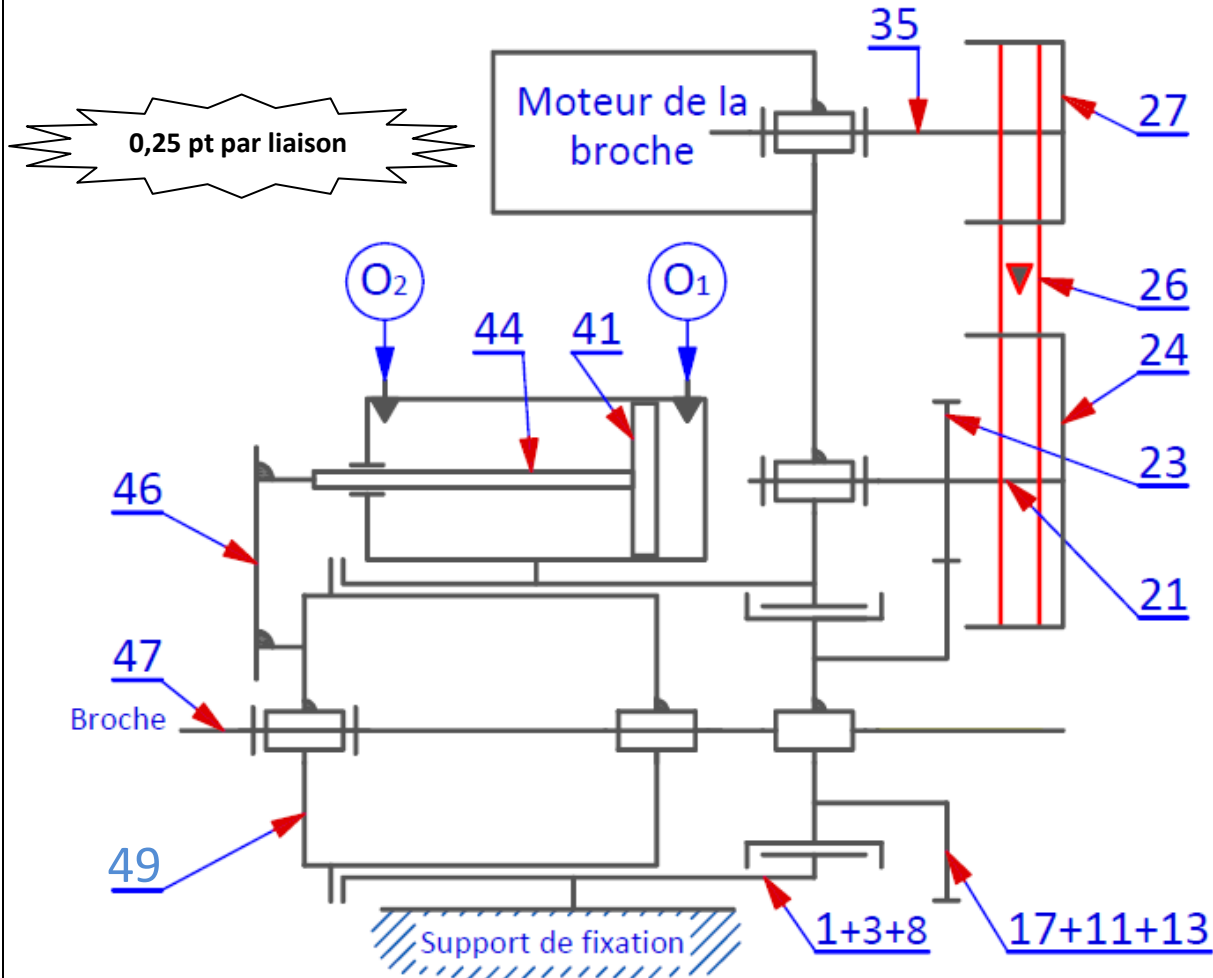
1.2.2 Le bout d'arbre 35 du moteur de la broche ne permet pas d'assurer la liaison directe avec la poulie motrice **27**, alors le constructeur intercale la **douille intermédiaire 31 qui participe à la réalisation de la liaison complète** : (voir page suivante) /2,5 pts

- Le montage de la **douille intermédiaire 31 sur le bout d'arbre claveté 35** ;
- Représentation des éléments de serrage de la **poulie motrice 27** et la **douille intermédiaire 31 avec le bout d'arbre claveté 35 par la vis 29, la rondelle plate et la rondelle Grower.**



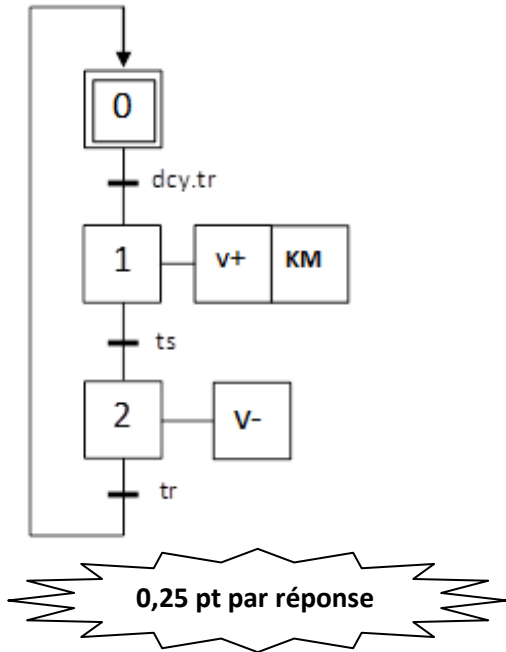
1.2.3 Le schéma cinématique minimal de l'unité de perçage et/ou alésage :

/1 pt



Tâche 1.3 :

1.3.1 Le grafcet de point de vue partie commande du vérin hydraulique V : /1,25 pt



0,25 pt par réponse

1.3.2 A partir du schéma électrique de commande, **DRESS page (15/19)** du vérin hydraulique V :

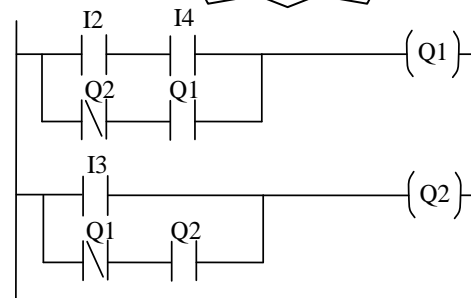
a- Les équations de commande du pré-actionneur V+ et V- : /0.5 pt

$$V+ = (dcy.tr) + (\bar{V}^- . V^+)$$

$$V- = ts + (\bar{V}^+ . V^-)$$

0,25 pt par réponse

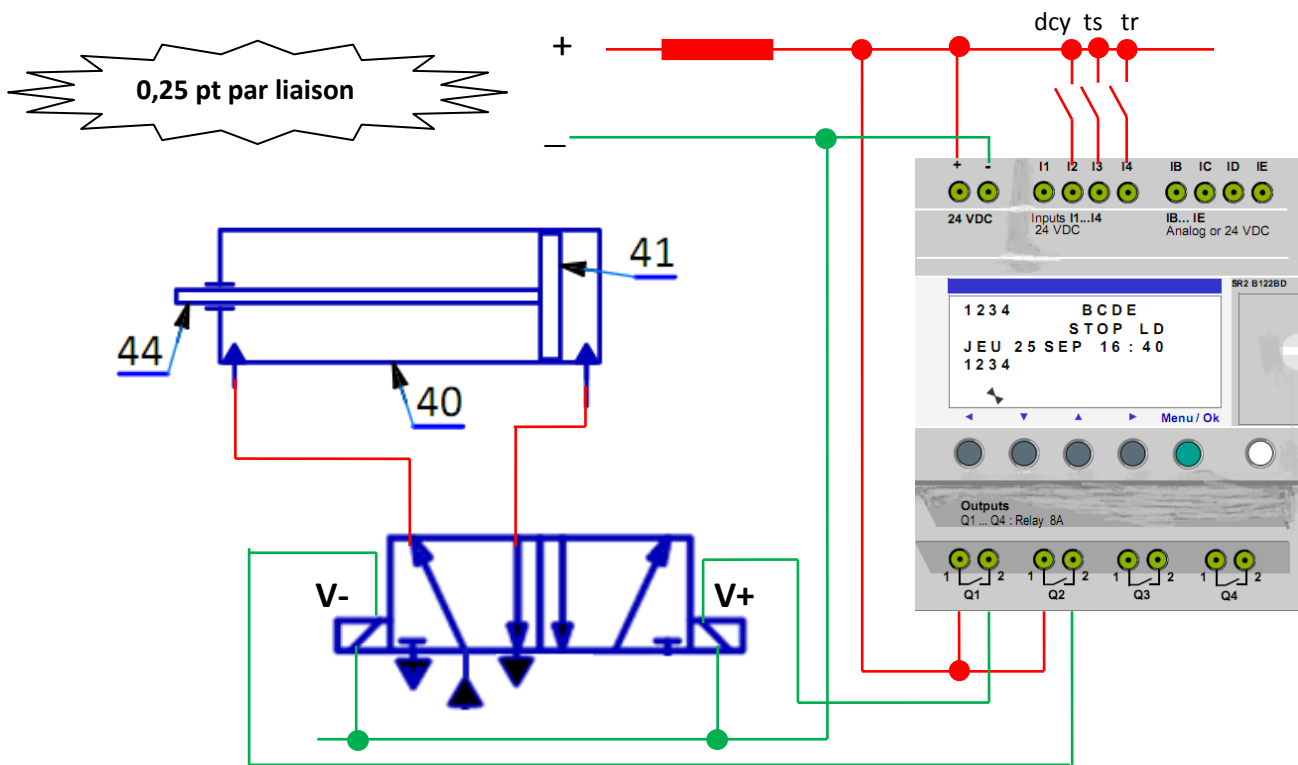
b- Le programme **LADDER** du module **Zelio** pour la commande du vérin hydraulique V :



0,25 pt par ligne /1 pt

1.3.3 Le schéma de câblage du module Zelio et du vérin hydraulique V :

/1,5 pt



0,25 pt par liaison

SITUATION D'ÉVALUATION 2 :**Tâche 2.1 :****2.1.1** Le nombre de Reynolds **R** dans la conduite **2-3** et la nature de l'écoulement : **/1,5 pt**

$$R = \frac{C \cdot d}{\nu} = \frac{1,98 \times 12 \cdot 10^{-3}}{0,22 \cdot 10^{-4}} = 1080 \leq 2000 \text{ donc l'écoulement est laminaire}$$

2.1.2 La pression **P₃ (en bar)** en appliquant le théorème de Bernoulli entre les points **2** et **3** : **/2 pts**

$$\frac{1}{2}(C_3^2 - C_2^2) + g(Z_3 - Z_2) + \frac{1}{\rho}(P_3 - P_2) = J_t$$

$$P_3 = P_2 + \rho \cdot [J_t - g(Z_3 - Z_2)]$$

$$P_3 = 50 \times 10^5 + 900 \times [-68,55 - 9,81 \times 4] = 49,029 \text{ bar}$$

2.1.3 L'intensité de la force **F₃ (en N)** générée par la pression **P₃** (Prendre **P₃= 49 bar**) et l'intensité de la force **F_{44/46} (en N)** appliquée par la tige **44** sur le guide broche **46** : **/1 pt**

$$\text{on a: } P_3 = \frac{F_3}{S} \Leftrightarrow F_3 = P_3 \times S = P_3 \times \frac{\pi \cdot D^2}{4}$$

$$F_3 = 49 \times 10^5 \times \frac{\pi \times 40^2 \times 10^{-6}}{4} = 6157,52 \text{ N}$$

$$\text{on a: } \eta_V = 1 \Leftrightarrow F_{44/46} = F_3 = 6157,52 \text{ N}$$

2.1.4 Validation du choix du vérin hydraulique **V**, vis-à-vis de l'effort minimal de poussée **F_f= 6000 N** nécessaire aux outils pour percer des diamètres de **25 mm** : **/0,5 pt**

$$F_{44/46} = 6157,52 \text{ N} \geq F_p = 6000 \text{ N} \text{ donc le choix du vérin est validé}$$

Tâche 2.2 :**2.2.1** La fréquence de rotation de la broche **N₄₇ en (tr/min)**, sachant que **V_c = 25 m/min** pour percer un diamètre maximal **d = 25 mm** : **/1 pt**

$$N = \frac{1000 \times V_c}{\pi \times d} = \frac{1000 \times 25}{\pi \times 25} = 318,30 \text{ tr/min}$$

2.2.2 La puissance utile **P_u en (watt)** de la broche **47**, avec **N₄₇= 320 tr/min** : **/ 1pt**

$$\omega_{47} = \frac{2\pi \times N_{47}}{60} = \frac{2\pi \times 320}{60} = 33,51 \text{ rad/s}$$

$$P_u = C_{47} \times \omega_{47} = 81,2 \times 33,51 = 2721,012 \text{ watt}$$

2.2.3 Le rapport de transmission **k** et la déduction de la fréquence de rotation de l'arbre moteur de la broche **N₃₅ en (tr/min)**, sachant que **k= $\frac{N_{47}}{N_{35}}$** et **N₄₇=320 tr/min** : **/1 pt**

$$k = \frac{N_{47}}{N_{35}} = \frac{d_{27} \times d_{23}}{d_{24} \times d_{17}} = \frac{85 \times 78}{130 \times 150} = 0,34$$

$$N_{35} = \frac{N_{47}}{k} = \frac{320}{0,34} = 941 \text{ tr/min}$$

2.2.4 La puissance mécanique de rotation **P_m en (watt)** du moteur de la broche, en prenant la puissance utile **P_u = 2722 watt** : **/0,5 pt**

$$\eta_{pc} \times \eta_e = \frac{P_u}{P_m} \Leftrightarrow P_m = \frac{P_u}{\eta_{pc} \times \eta_e} = \frac{2722}{0,92 \times 1} = 2958,69 \text{ watt}$$

2.2.5 Choix du moteur : **/0,75 pt**

Référence type moteur	Puissance (kW)	Fréquence de rotation (tr/min)
M2QA 132 S6A	3	955

0,25 pt par réponse

Tâche 2.3 :

2.3.1 A partir de la **modélisation de la denture DRESS** page (15/19) et en lui appliquant le principe fondamental de la statique :

a. L'expression littérale de l'effort F_B en fonction de F_t : 0.5 pt

$$F_B = F_t$$

b. L'expression littérale du moment d'encastrement M_B en fonction de l'effort F_t et du module m : /1 pt

$$M_B = F_t \times h = 2,25 \times m \times F_t$$

2.3.2 Sachant que le moment quadratique $I_{GZ} = \frac{k \cdot \pi^3 \cdot m^4}{96}$, en appliquant la condition de résistance à la contrainte normale de flexion plane simple :

a. Démonstration de l'expression $m \geq 2,34 \sqrt{\frac{F_t}{k \times Rpe}}$ du **module minimal m** de la denture : /1,5 pt

$$\sigma_{max} = \frac{M_B}{I_{GZ}} \leq Rpe \text{ avec } \frac{I_{GZ}}{V} = \frac{b \times e^3}{12} \times \frac{2}{e} = \frac{k \times m \times m^3 \times \pi^3}{12 \times 8} \times \frac{2 \times 2}{\pi \times m} = \frac{k \times m^3 \times \pi^2}{24} \text{ et } M_B = 2,25 \times m \times F_t$$

$$\text{Donc } \frac{2,25 \times m \times F_t \times 24}{k \times m^3 \times \pi^2} \leq Rpe \Leftrightarrow m^2 \geq \frac{2,25 \times F_t \times 24}{k \times Rpe \times \pi^2}$$

$$m \geq 2,34 \sqrt{\frac{F_t}{k \times Rpe}}$$

b. La valeur numérique du module minimal m en (mm), sachant que: $F_t = 1090$ N, $k = 8$, $Rpe = 380$ N/mm²: /0,5 pt

$$m \geq 2,34 \sqrt{\frac{1090}{8 \times 380}} = 1,40 \text{ mm}$$

c. Choix du module m en (mm) parmi la **série principale des modules normalisés** : /0,5 pt

Le module normalisé de la roue dentée 17 est $m = 1,5$ mm

2.3.3 Tableau des caractéristiques (expression littérale et valeur numérique) de l'engrenage (23, 17), avec $m = 1,5$ mm : /1,25 pt

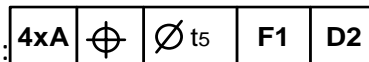
0,25 pt par réponse : expression littérale et application numérique

	Diamètre primitif	Nombre de dents	Diamètre de tête	Diamètre de pied	Entraxe
Pignon 23	$d_{23} = 78$ mm	$Z_{23} = 52$ dents	$da_{23} = 81$ mm	$df_{23} = 74,25$ mm	$a = \frac{d_{23} + d_{17}}{2}$
Roue dentée 17	$d_{17} = m \cdot Z_{17}$ $d_{17} = 150$ mm	$Z_{17} = \frac{d_{17}}{m}$ $Z_{17} = 100$ dents	$da_{17} = m \cdot Z_{17} + 2 \cdot m$ $da_{17} = 153$ mm	$df_{17} = m \cdot Z_{17} - 2,5 \cdot m$ $df_{17} = 146,25$ mm	

SITUATION D'EVALUATION 3 :

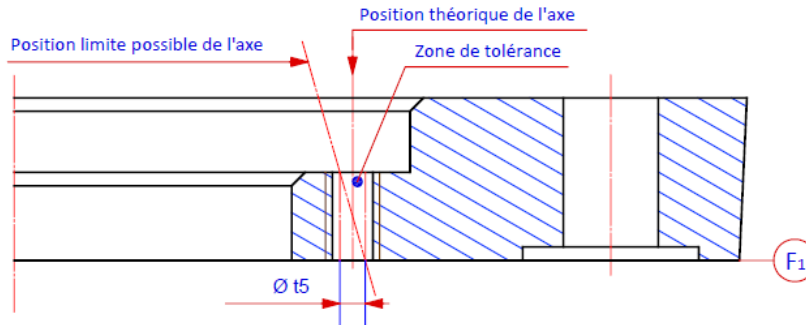
Tâche 3.1 :

3.1.1 Interprétation de la spécification géométrique suivante : /2 pts



- ◆ Nom de la spécification : *Localisation* /0,25 pt
- ◆ Type de spécification: *Position* /0,25 pt
- ◆ Explication de la spécification : *L'axe des quatre trous A doit être compris dans une zone cylindrique de ∅ t5 dont l'axe est dans la position théorique exacte. F1 : référence primaire, D2 : référence secondaire. /1 pt*

♦ Schéma explicatif pour un seul trou : /0,5 pt



3.1.2 La désignation du matériau du guide broche 46, sachant que c'est un acier non allié moulé à 0,35 % de carbone : /0,75 pt

GC35

3.1.3 La signification de la spécification suivante : M8x1,25 /0,75 pt

M : filetage métrique triangulaire Iso

8 : diamètre nominal du filetage

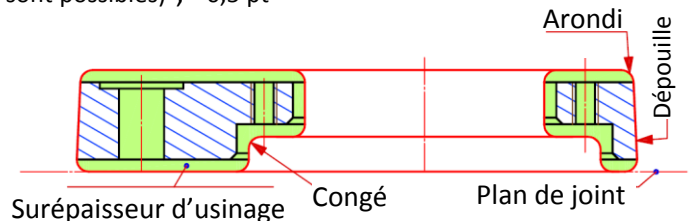
1,25 : le pas du filetage



3.1.4 Le but du modèle dans le cas du procédé du moulage en sable : /1 pt
Il permet l'obtention de l'empreinte dans le moule.

3.1.5 Le dessin de brut capable, sachant que les avants trous de D1 et de D2 proviennent bruts du moulage en sable : /3 pts

- les surépaisseurs d'usinage ; 1,5 pt
- le plan de joint en trait mixte (autres solutions sont possibles) ; 0,5 pt
- la dépouille ; 0,5 pt
- les arrondis et les congés. 0,5 pt



3.1.6 Exemple de deux défauts de moulage : (autres solutions sont possibles) /1 pt

- Criques ;
- Retassures.

Tâche 3.2:

Etude partielle de la phase 20 :

3.2.1 Sur le croquis de phase relatif à la phase 20 : /4 pts

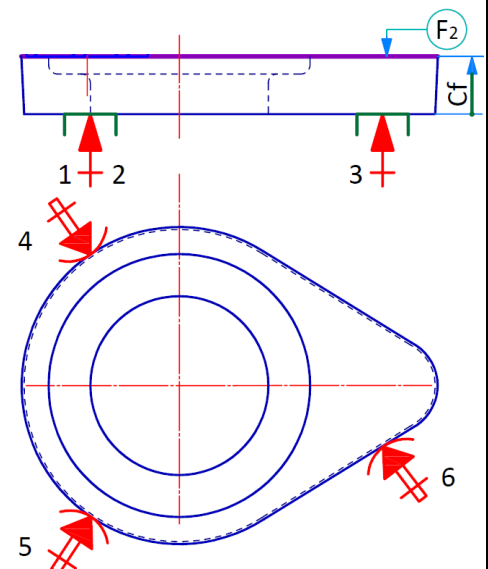
- a. les symboles technologiques permettant de positionner la pièce à usiner ; /2,5 pts
- b. Installation de la cote fabriquée (sans valeur) ; 1 pt
- c. Installation de l'outil en position de travail. /0,5 pt

3.2.2 Le nom de l'opération d'usinage de F2 : /0,5 pt

Surfaçage ou Fraisage de face

3.2.3 Le nom de l'outil permettant de réaliser la surface F2 : /0,5 pt

Fraise cloche, fraise tourteau, fraise une taille
(Fraise deux tailles : acceptable).



3.2.4 Choix de la machine-outil permettant de réaliser la surface F2 : / 0,5pt

Fraiseuse verticale

3.2.5 Moyen de mesure et moyen de contrôle de la cote $24^{+0,2}$: /1 pt

Calibre à coulisse, Calibre à mâchoires.

Tâche 3.3 :

Validation du choix de la machine permettant la réalisation de l'opération de perçage :

3.3.1 L'effort tangentiel de coupe F_c (en N) : /1.5 pt

$$F_c = K_c \cdot \frac{f \cdot D^3}{4} = 2270 \cdot \frac{0,23 \cdot 14^3}{4} = 1827,35 \text{ N} \quad \boxed{F_c = 1827,35 \text{ N}}$$

3.3.2 La puissance P_c (en Watt) nécessaire à la coupe : /2 pts

$$P_c = F_c \cdot V_c = 1827,35 \cdot \frac{30}{60} = 913,675 \text{ Watt} \quad \boxed{P_c = 913,675 \text{ Watt}}$$

3.3.3 La puissance P_{cm} (en kW) consommée par la machine: /1,5 pt

$$P_{cm} = \frac{P_c}{\eta} = \frac{913,675}{0,8} = 1142 \text{ Watt} \quad \boxed{P_{cm} = 1,142 \text{ kW}}$$

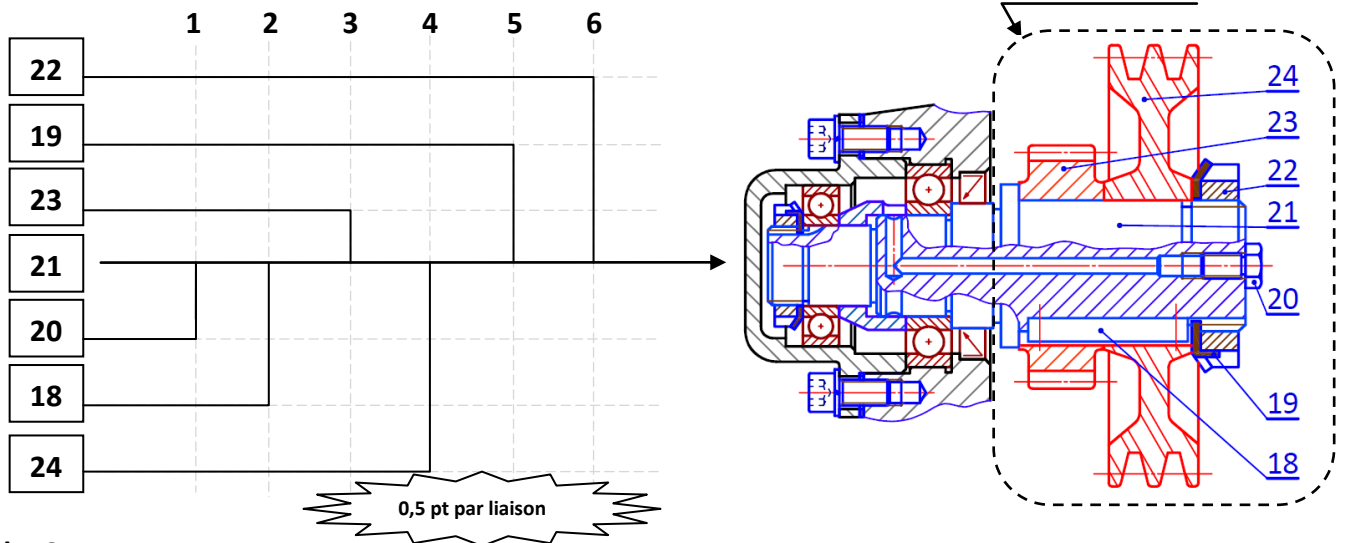
3.3.4 Conclusion sur la validation de la machine choisie : $P_{cm} < P_m$; ($P_m = 3 \text{ kW}$) donc la machine choisie est convenable /0,5 pt

Tâche 3.4 :

On désire établir le montage du sous ensemble représenté par le dessin ci-dessous :

3.4.1 Le repère de la pièce support : 21 /1 pt

3.4.2 Le graphe de montage du sous-ensemble : /2,5 pts



Tâche 3.5 :

3.5.1 Deux objectifs de la méthode SPC (MSP : Maîtrise Statistique des Procédés): / 0.5 pt

- Maîtriser le procédé et intervenir avant de produire les rebuts ;
- Surveiller la fabrication ;
- S'assurer de la stabilité de la qualité tout au long du processus ;

3.5.2 Détermination de la capacité du procédé, La cote supervisée est $\varnothing 82H7$ (écart supérieur $es = +0,035$, écart inférieur $ei = 0$) : / 1,5 pt

a. L'indice de capacité C_p et conclusion :

$$C_p = \frac{IT}{6 \cdot \sigma_{estimé}} ; \sigma_{estimé} = \frac{\bar{R}}{d_n} = \frac{0,0052}{2,326} = 0,0022 ; C_p = \frac{0,035}{6 \cdot 0,0022} = 2,65$$

$C_p > 1,33$ donc le procédé est capable

/1 pt

b. Conclusion sur la capacité du procédé (procédé réglé ou dérégulé), avec $Cpk = \min \{2,3 ; 3\}$:

$Cpk_{min} = 2,3 > 1,33$ donc le procédé est réglé (centré). /0,5 pt

3.5.3 les cartes de contrôle de la moyenne \bar{X} et de l'étendue R :

/ 3,5 pts

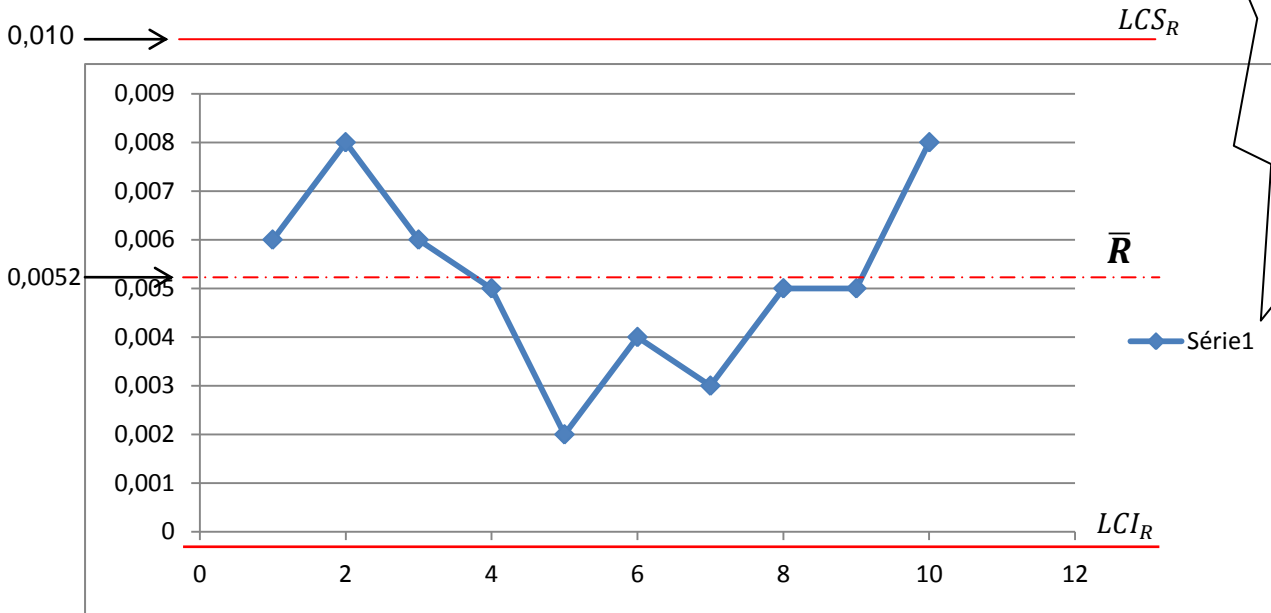
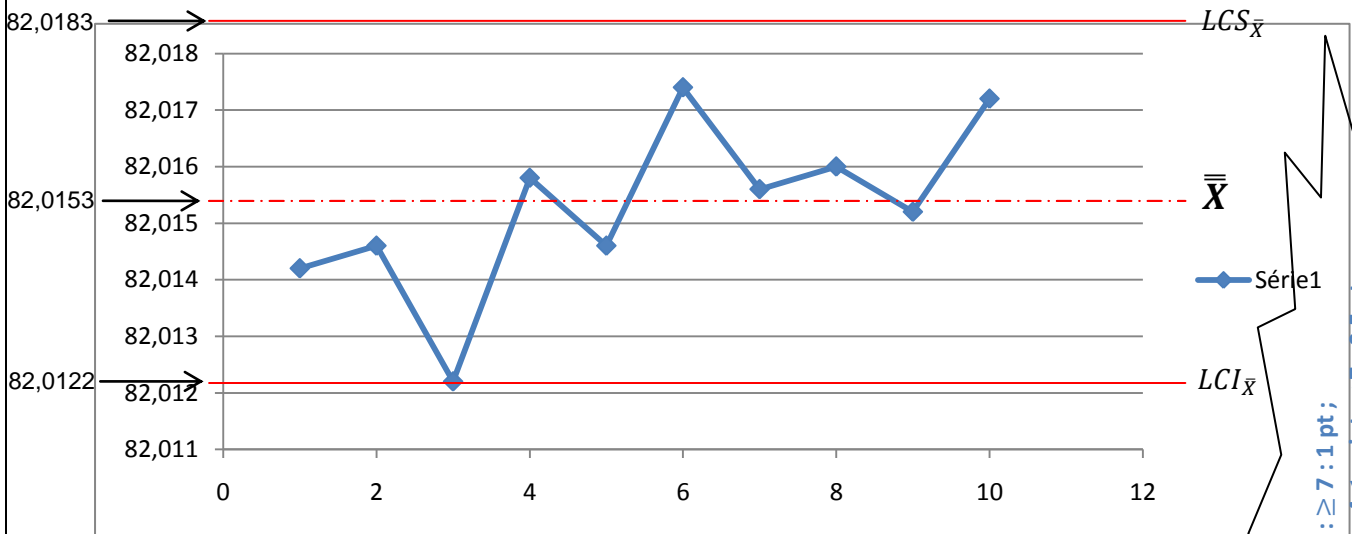
- a. Traçage de l'allure de la carte de contrôle de la moyenne \bar{X} , des dix prélèvements ; /1,25 pt
- b. Traçage de l'allure de la carte de contrôle de l'étendue R des dix prélèvements ; /1,25 pt
- c. Calcul et traçage des limites de contrôle supérieures $LCS_{\bar{X}}$ et LCS_R : /1 pt

Voir détails des notes ci-dessous

$$LCS_{\bar{X}} = \bar{\bar{X}} + A_2 \cdot \bar{R} = 82,0153 + 0,577 \cdot 0,0052 = 82,0183;$$

$$LCS_R = D_4 \cdot \bar{R} = 2,114 \cdot 0,0052 = 0,0109.$$

c. $LCS_{\bar{X}}$: calcul /0,25 pt ; traçage / 0,25 pt ;
 LCS_R : calcul /0,25 pt ; traçage / 0,25 pt.



Mise en place des points : ≥ 7 : 1 pt ;
 $4 \leq$ points < 7 : 0,5 pt ;
 < 4 : 0 pt ;
Traçage de l'allure : 0,25 pt

3.5.4 Interprétation des cartes de contrôle de la moyenne et de l'étendue (description et interventions) :

/0.5 pt

Description : Procédé sous contrôle, les courbes de la moyenne et de l'étendue oscillent de chaque côté de la moyenne ; /0,25 pt

Interventions : Poursuivre la production. /0,25 pt